



FICHA TECNICA

FRESA ROUTER PARA BISAGRAS BIDIMENSIONALES

1 de 1

Datos Generales

Fecha de elaboración: 18-Febrero-2013 Fecha de actualización: 04-Julio-2014
Datos Generales de la Empresa : HERRAMENTAL GLT, S.A. de C.V
Dirección: Calle Elisa # 137 , Colonia Nativitas, Delegación Benito Juárez , México D.F. C.P. 3500
Teléfonos: 01 (55) 85037700 DF 01 (222) 2897913 Puebla 01 (442) 3497500 Querétaro
Sin Costo cualquier parte de la República Mexicana **01 800 288 4584**

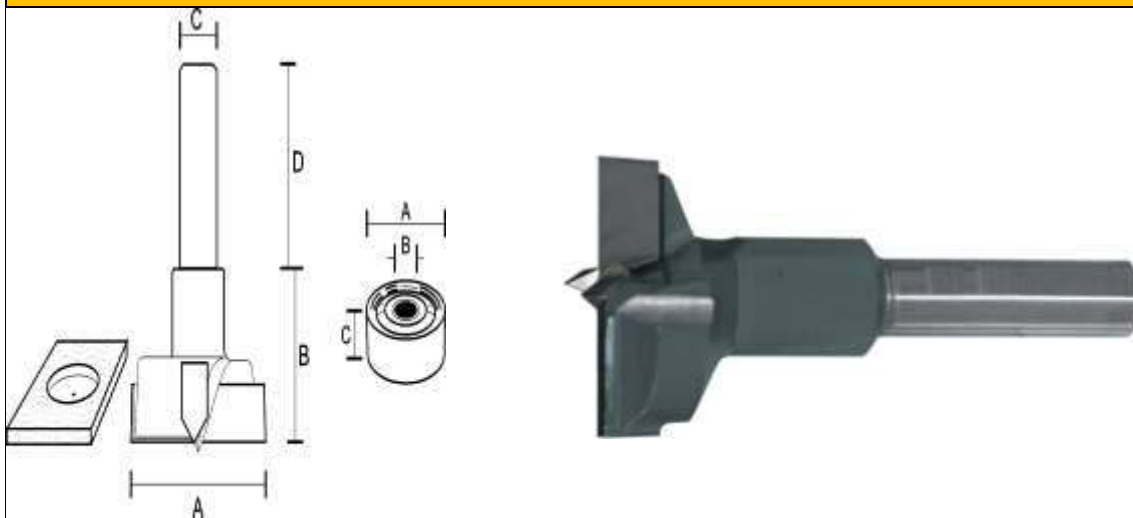
Datos de identificación del producto

Nombre del Producto: Fresa Router
Sinónimos: Broca Router PARA BISAGRA
Código GLT: 28-526 de 25mm y 28-535 de 35mm

Identificación de los Componentes

Contiene pastilla de carburo de tungsteno afiladas a precisión con máquinas CNC (control numérico).
A= Ancho de corte
B= Corte de profundidad
C= Zanco
D= Largo del zanco

Características Técnicas



Aplicación

Para uso solamente con Routers de rotación a la derecha. Alternativa económica de otras brocas para bisagra de 35mm. No utilizar en taladros portátiles. Nota: las herramientas de mano derecha giran en sentido de las manecillas del reloj. Herramientas de mano izquierda giran en sentido contrario a las manecillas.